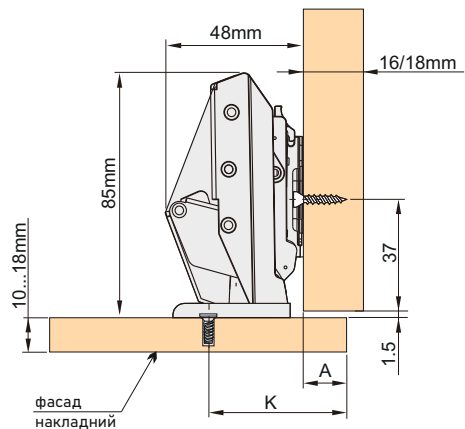
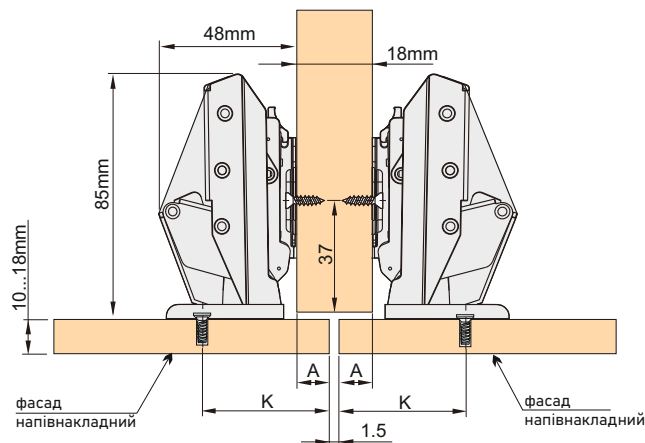


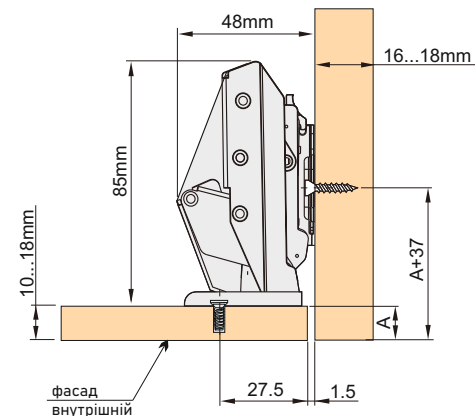
1. Конструкція з накладним варіантом фасаду



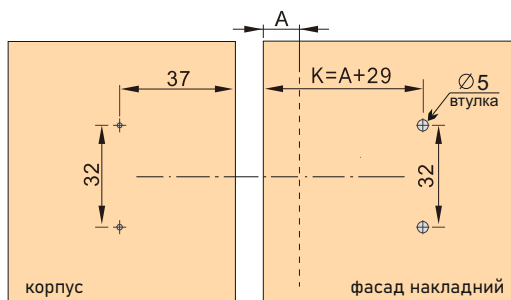
2. Конструкція з напівнакладним варіантом фасаду



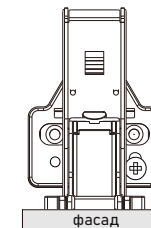
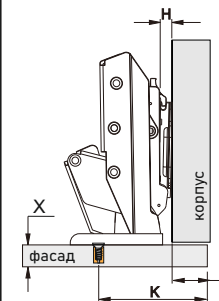
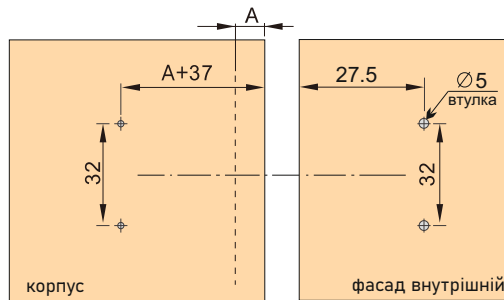
3. Конструкція із внутрішнім варіантом фасаду



розмітка для кріплення петлі
для варіанта накладного та напівнакладного фасаду



розмітка для кріплення петлі
для варіанта внутрішнього фасаду



Товщина фасаду 10...18мм.
Товщина корпусу: 16...18мм.
Кут відкриття: 110 град.
Монтажна планка 3D: H=0
Регулювання:
- по глибині: +-2мм
- по висоті: +-2мм
- праворуч/ліворуч: +-1.5мм

Рекомендуємо:

Для фасаду товщиною X=10мм свердлити отвір 3.5мм глибиною 7мм під гвинт M4x6

Для фасаду товщиною X=12...18мм свердлити отвір 5мм глибиною 9мм під латуну втулку та використовувати гвинт M4x6

H \ K	A																			
	0	1	2	3	4	5	6	7	8	9	10	11	12	13	14	15	16	17	18	19
0	29	30	31	32	33	34	35	36	37	38	39	40	41	42	43	44	45	46	47	48

У комплекті:

